

MODEM ADSL Speed Touch PRO

(installazione e configurazione in LAN con connessione PPP)

SOMMARIO:

1. PREMESSA.....	2
2. CONFIGURAZIONE MODEM	2
2.1 PREDISPOSIZIONE DEI COLLEGAMENTI.....	2
2.2 PREDISPOSIZIONE DEL PC.....	2
2.3 CONFIGURAZIONE MODEM IN MODALITA' PPP.....	5
3. DEFINIZIONI E/O ACRONIMI	10

1. PREMESSA

Lo scopo del presente documento e' di fornire alcune brevi indicazioni sui settaggi da effettuare sul Modem Speed Touch PRO (per accesso ADSL), condiviso in LAN preesistente ovvero con indirizzi IP già assegnati e con la connessione, configurata sul RAS , di tipo PPP over ATM, peraltro normalmente già presente su reti LAN con connessioni ex ISDN, PSTN etc..

2. CONFIGURAZIONE MODEM

Attrezzatura necessaria : un PC portatile con Windows 98 o superiori (in mancanza di questo è possibile eseguire l'operazione anche da una qualsiasi workstation appartenete alla LAN).

Nota : la configurazione del Modem si effettua accedendo ad una pagina WEB, interna al modem stesso, con indirizzo **10.0.0.138**

2.1 PREDISPOSIZIONE DEI COLLEGAMENTI

Con riferimento alla fig.1 (vista posteriore di un modem con singola porta Ethernet), eseguire i seguenti collegamenti:

- collegare l'alimentatore (in dotazione) al connettore Power Socket
- inserire il cavo Ethernet in dotazione, sulla **Ethernet Port** del Modem e collegare l'altro capo del cavo alla scheda di rete del PC.
- collegare la linea ADSL sulla **Line port**
- accendere il Modem, agendo sul **Power Switch** e attendere la fine della fase di start-up (la lampada **PWR/Alarm**, posta a frontale, deve rimanere costantemente **verde**).

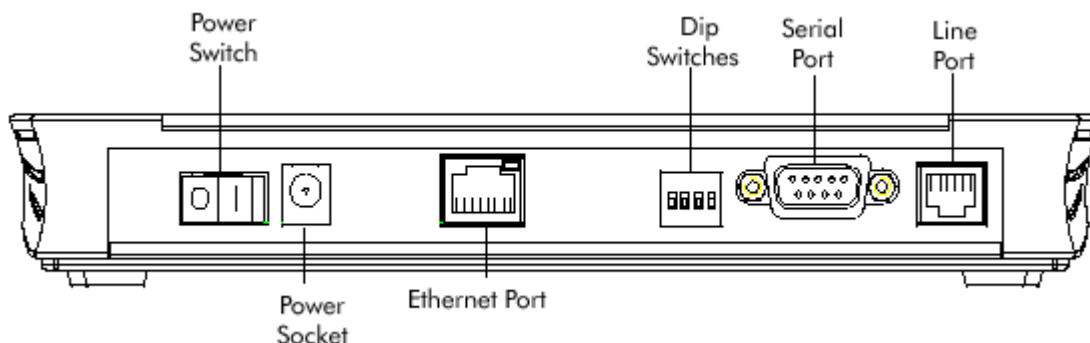


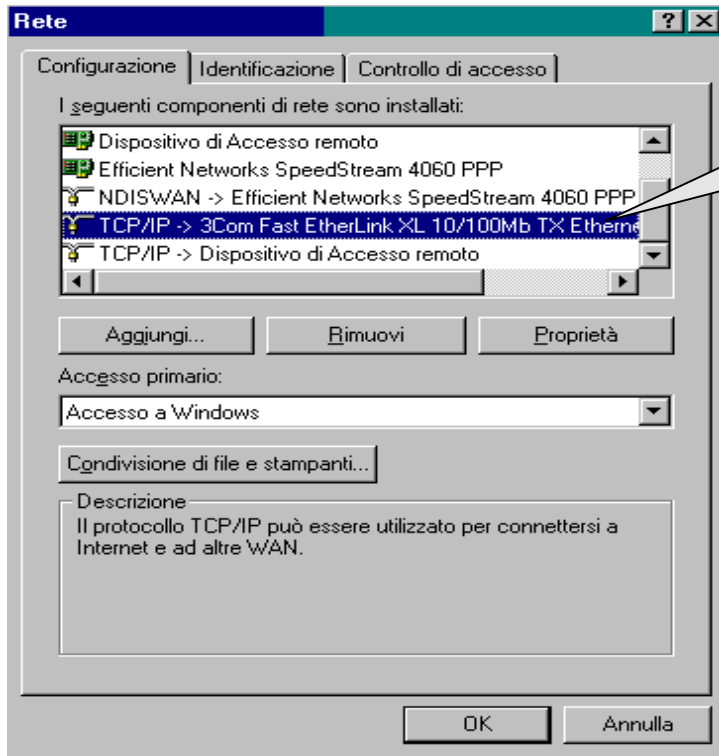
fig.1

2.2 PREDISPOSIZIONE DEL PC

Selezionare

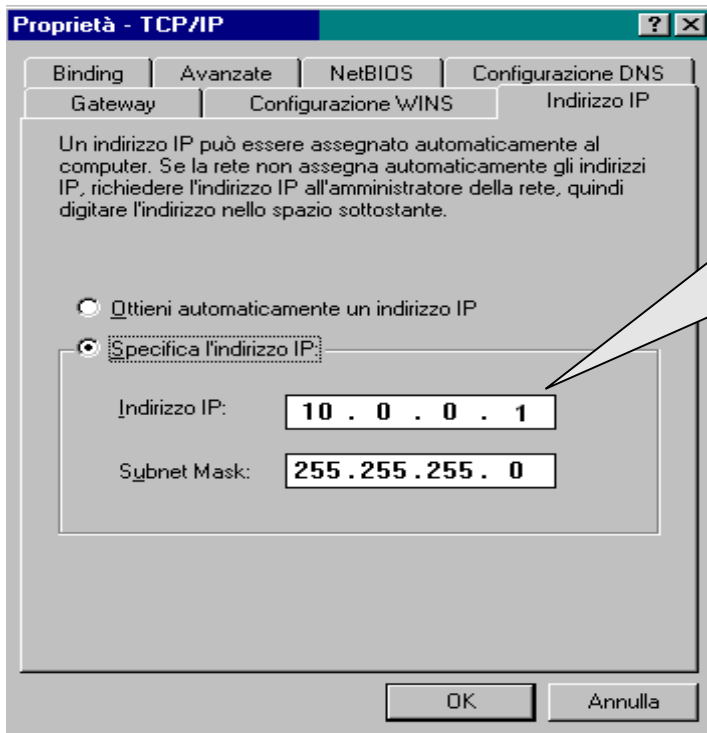
- **Pannello di controllo**
- **Rete**

Comparirà la seguente schermata :



Selezionare la scheda di rete Ethernet (quella indicata in figura è di esempio) e cliccare **Proprietà**

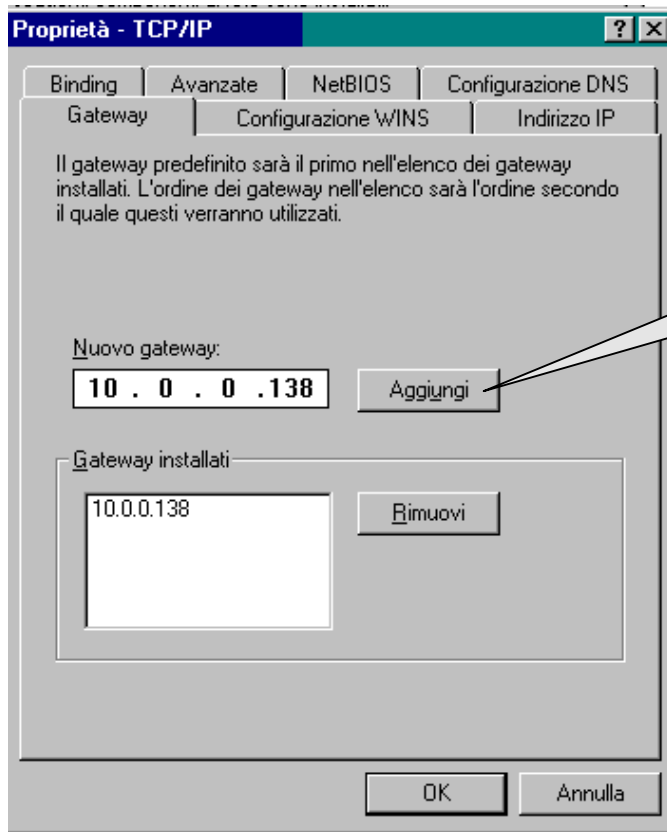
Comparirà la seguente schermata



Impostare un indirizzo IP e una Subnet Mask coerente con l'indirizzo della pagina WEB interna al Modem (vedi esempio)
In alternativa scegliere , **Ottieni automaticamente un indirizzo IP** (l'indirizzo gli viene assegnato dal Modem che è preconfigurato in modalità Auto DHCP).

Selezionare **Gateway** comparirà

All rights reserved. Passing on and copying of this document, use and communication of its contents not permitted without written authorization.



Impostare l'indirizzo IP **10.0.0.138** e cliccare **Aggiungi**

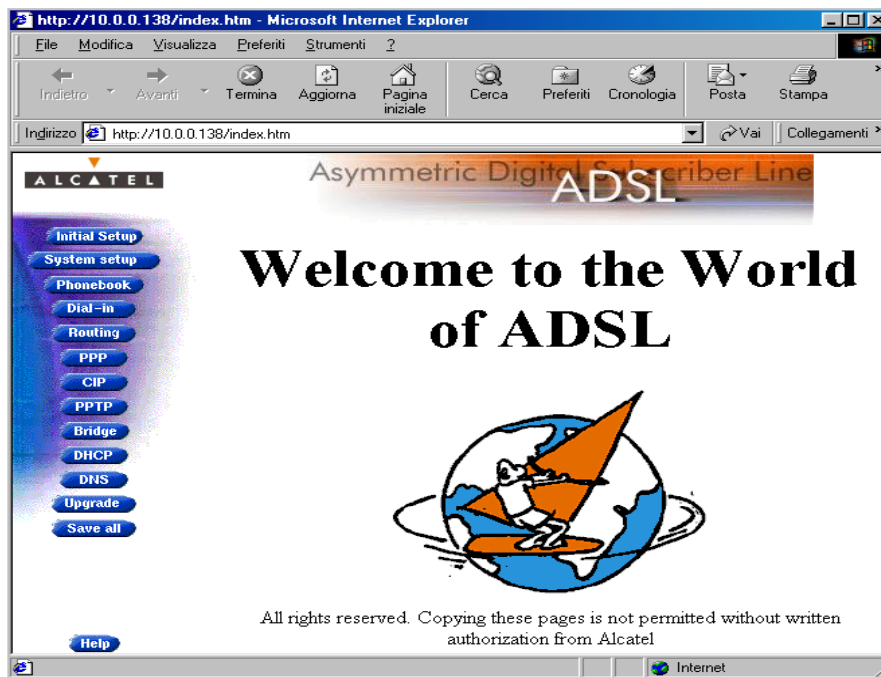
Selezionare **Configurazione DNS** comparirà :



Inserire i parametri del DNS **Host, Dominio, Ordine di ricerca server DNS** (quelli indicati sono di esempio).

- Cliccare **OK** e uscire dalla Configurazione di rete. Windows chiederà di riavviare il computer.
2.3 CONFIGURAZIONE MODEM IN MODALITA' PPP

Lanciare il proprio Browser Internet e digitare, nel campo URL, **10.0.0.138** .
 Comparirà la schermata della pagina WEB del Modem :



Dopo essersi accertati che la connessione PPP deve essere configurata con i parametri VPI/VCI pari a 8/35, procedere nel seguente modo :

- Premere il tasto **Phonebook**

Name	VPI	VCI	Type	Usage	Action
Br1	8	35	bridge	configured	-
Br2	8	36	bridge	free	Delete
Br3	8	37	bridge	free	Delete
Br4	8	38	bridge	free	Delete
RELAY_PPP1	8	48	pptp	configured	-
RELAY_PPP2	8	49	pptp	configured	-
RELAY_PPP3	8	50	pptp	configured	-
RELAY_PPP4	8	51	pptp	configured	-
PPP1	8	64	ppp	configured	-
PPP2	8	65	ppp	configured	-
PPP3	8	66	ppp	free	Delete
DHCP_SPOOF	8	67	ppp	configured	-
CIPPVC1	8	80	cip	configured	-
CIPPVC2	8	81	cip	free	Delete
CIPPVC3	8	82	cip	free	Delete
CIPPVC4	8	83	cip	free	Delete

Use input fields below to add a new entry

<input type="text"/>	<input type="text" value="8"/>	<input type="text"/>	bridge	-	Add
----------------------	--------------------------------	----------------------	--------	---	-----

Da questa schermata si evidenzia che i parametri VPI/VCI pari a 8/35 sono assegnati di default alla funzione Bridging per cui è necessario modificarla ; procedere nel seguente modo :

- Premere il tasto **Bridge** comparirà :

Bridging Ports

Bridge port	Encap	FCS	State	Action
Br1	llc	NO	disabled ▾	Delete
Use input fields below to add a new entry				
Br2 ▾	LLCSNAP ▾	NO	-	Add


- premere il tasto **Delete** e successivamente il tasto **Save All**
- premere nuovamente il tasto **Phonebook**

Name	VPI	VCI	Type	Usage	Action
Br1	8	35	bridge	free	Delete
Br2	8	36	bridge	free	Delete
Br3	8	37	bridge	free	Delete
Br4	8	38	bridge	free	Delete
RELAY_PPP1	8	48	pptp	configured	-
RELAY_PPP2	8	49	pptp	configured	-
RELAY_PPP3	8	50	pptp	configured	-
RELAY_PPP4	8	51	pptp	configured	-
PPP1	8	64	ppp	configured	-
PPP2	8	65	ppp	configured	-
PPP3	8	66	ppp	free	Delete
DHCP_SPOOF	8	67	ppp	configured	-
CIPPVC1	8	80	cip	configured	-
CIPPVC2	8	81	cip	free	Delete
CIPPVC3	8	82	cip	free	Delete
CIPPVC4	8	83	cip	free	Delete
Use input fields below to add a new entry					
<input style="width: 100%;" type="text"/>	8	<input style="width: 100%;" type="text"/>	bridge ▾	-	Add

- premere il tasto **Delete**
- posizionarsi in fondo alla stessa tabella come sotto :

All rights reserved. Passing on and copying of this document, use and communication of its contents not permitted without written authorization.

CIPPVC1	8	80	cip	configured	-
CIPPVC2	8	81	cip	free	Delete
CIPPVC3	8	82	cip	free	Delete
CIPPVC4	8	83	cip	free	Delete
Use input fields below to add a new entry					
<input type="text" value="ALCATEL"/>	<input type="text" value="8"/>	<input type="text" value="35"/>	<input type="text" value="ppp"/>	<input type="text" value="-"/>	Add

- inserire nel campo **Name** il nuovo account (ALCATEL è di esempio), nel campo **VPI** il numero 8, nel campo **VCI** il numero 35 e nella tendina relativa al campo **Type** scegliere **ppp**.
- premere **Add**  e successivamente **Save All**.

- Premere il tasto **PPP**

Comparirà la sottostante schermata :

Name	Encap	Mode	State	Status	Action
PPP1	vc-mux	dial-in	down	-	Config Delete
PPP2	vc-mux	always-on	trying ...	<input type="text" value="on"/>	Config Delete
DHCP_SPOOF	vc-mux	dial-in	down	-	Config Delete
Use input fields below to add a new entry					
<input type="text" value="ALCATEL"/>	<input type="text" value="vc-mux"/>	<input type="text" value="-"/>	<input type="text" value="-"/>	<input type="text" value="-"/>	Add

- Premere **Add**

Comparirà la sottostante schermata :

Name	Encap	Mode	State	Status	Action
PPP1	vc-mux	dial-in	down	-	Config Delete
PPP2	vc-mux	always-on	trying ...	<input type="text" value="on"/>	Config Delete
DHCP_SPOOF	vc-mux	dial-in	down	-	Config Delete
ALCATEL	vc-mux	dial-in	down	-	Config Delete
Use input fields below to add a new entry					
<input type="text" value="PPP3"/>	<input type="text" value="vc-mux"/>	<input type="text" value="-"/>	<input type="text" value="-"/>	<input type="text" value="-"/>	Add

Premere **Config** nel campo relativo al nuovo account.

Comparirà la seguente schermata :

Authentication	
User :	<input type="text"/>
Password :	<input type="text"/>

Routing	
Connection Sharing	<input type="text" value="Everybody"/>
Destination networks	<input type="text" value="All networks"/>
Specific network	<input type="text"/>
Address translation (NAT-PAT)	<input checked="" type="checkbox"/>
Primary DNS	<input type="text" value="none"/>
Secondary DNS	<input type="text" value="none"/>

Options	
Local IP	<input type="text" value="none"/>
Remote IP	<input type="text" value="none"/>
Mode :	<input type="text" value="always-on"/>
Idle time limit :	<input type="text"/>
<input checked="" type="checkbox"/> LCP echo(currently enabled)	
<input type="checkbox"/> PAP(currently disabled)	
<input checked="" type="checkbox"/> ACCOMP(currently enabled)	

Modificare i seguenti campi :

- Nel campo **Authentication** inserire la User e la Password fornite dal proprio ISP.
- Nel campo **Routing** inserire il Primary DNS e il Secondary DNS che vengono fornite dal proprio ISP.
- Nel campo **Options** selezionare il Mode **always-on** e infine premere **Apply**.

Selezionare il tasto **DHCP**

Comparirà la sottostante schermata :

DHCP configuration

Auto DHCP

Client timeout (seconds) :

DHCP client

DHCP server

No DHCP

- Selezionare **No DHCP** e premere successivamente **Apply**
- Premere il tasto **DNS** e inserire il nome del proprio ISP.

Premere nuovamente il tasto **PPP** comparirà :

PPP Configuration

Name	Encap	Mode	State	Status	Action
PPP1	vc-mux	dial-in	down	-	Config Delete
PPP2	vc-mux	always-on	trying ...	on	Config Delete
DHCP_SPOOF	vc-mux	dial-in	down	-	Config Delete
ALCATEL	vc-mux	always-on	trying ...	on	Config Delete
Use input fields below to add a new entry					
<input type="text" value="PPP3"/>	<input type="text" value="vc-mux"/>	-	-	-	Add

- Nel campo **Status**, relativo al nuovo account, selezionare **on** , quindi premere **Apply**.

Se tutto è stato eseguito correttamente nel campo **State**, relativo al nuovo account, dovrebbe comparire dapprima la scritta **trying....** e successivamente lo stato di **up** .

A questo punto per registrare la configurazione premere il pulsante **Save all**.

3. DEFINIZIONI E/O ACRONIMI

ADSL	Asymmetrical Digital Subscriber Line
ATM	Asynchronous Transfer Mode
CIP	Classical IP
DHCP	Dynamic Host Configuration Protocol
DNS	Domain Name System
IP	Internet Protocol
ISDN	Integrated Services Data Network
ISP	Internet Service Provider
LAN	Local Access Network
PC	Personal Computer
PPP	Point to Point
PSTN	Rete Telefonica Commutazione Pubblica
RAS	Remote Access Service
USB	Universal Serial Bus

Fine del Documento