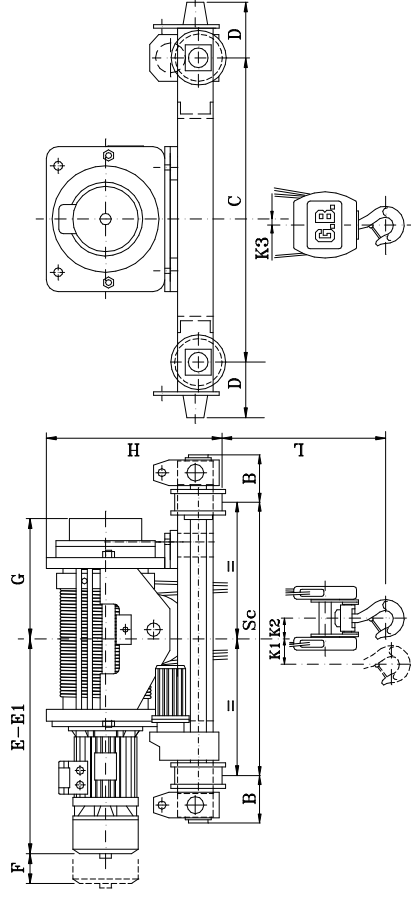


**Paranco serie SN con carrello bitrave - Dimensioni**

**Paranchi serie SN – 4 tiri di fune – 4TS**

Portata [Kg]	Gancio [m]	Corsa [mm]	Vel. Soli. [m/min]		Vel. Trasl. [m/min]		Pot. Mot. Trasl. [kW]	E: Motore a singola polarità													
			Princ	Aux	Princ	Aux		Sc	B	C	D	E	E1	F	G	H	L	K1	K2	K3	
2000	A	7	3,7	0,5	16	4	0,18	0,04	1000	160	1000	190	652	631	115	358	453	310	140	100	18
2500	A	7	3,7	0,5	16	4	0,18	0,04	1000	160	1000	190	652	631	115	358	453	310	140	100	18
3200	A	7	3,7	0,5	16	4	0,25	0,06	1000	160	1000	190	591	695	115	358	453	355	110	100	18
4000	B	7	4	0,6	16	4	0,25	0,06	1000	160	1000	190	591	706	140	394	503	535	90	80	20
5000	B	7	4	0,6	16	4	0,25	0,06	1000	160	1000	190	664	706	140	394	503	535	90	80	20
6300	B	7	4	0,6	16	4	0,35	0,07	1000	160	1000	190	674	734	140	394	503	535	90	80	20
8000	C	7	3,7	0,5	16	4	0,35	0,07	1100	170	1050	210	739	764	165	444	623	515	60	72	20
10000	C	7	3,7	0,5	16	4	0,55	0,12	1100	170	1050	210	764	874	165	444	623	515	60	72	20
12500	D	7	3,7	0,5	16	4	0,55	0,12	1100	170	1150	210	764	874	165	504	690	745	112	48	20
16000	D	7	3,7	0,5	16	4	0,75	0,18	1200	220	1150	240	764	874	165	504	740	745	112	48	20

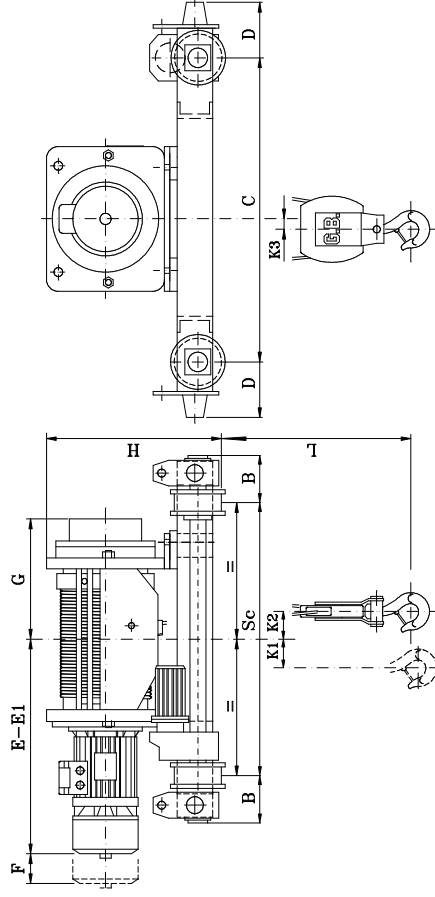
E1: Motore a doppia polarità



**Paranchi serie SN – 2 tiri di fune – 2TS**

Portata [Kg]	Gancio [m]	Corsa [mm]	Vel. Soli. [m/min]		Vel. Trasl. [m/min]		Pot. Mot. Trasl. [kW]	E: Motore a singola polarità													
			Princ	Aux	Princ	Aux		Sc	B	C	D	E	E1	F	G	H	L	K1	K2	K3	
1000	A	14	7,4	1	16	4	0,18	0,04	1000	160	1000	190	652	631	115	358	453	395	85	119	35
1600	A	14	7,4	1	16	4	0,18	0,04	1000	160	1000	190	591	706	115	358	453	395	85	119	35
2000	B	14	8	1,2	16	4	0,18	0,04	1000	160	1000	190	591	706	140	394	503	525	23	107	40
2500	B	14	8	1,2	16	4	0,18	0,04	1000	160	1000	190	664	706	140	394	503	525	23	107	40
3200	B	14	8	1,2	16	4	0,25	0,06	1000	160	1000	190	674	734	140	394	503	525	23	107	40
4000	C	14	7,4	1	16	4	0,25	0,06	1100	160	1050	190	739	764	165	444	576	625	19	131	40
5000	C	14	7,4	1	16	4	0,25	0,06	1100	160	1050	190	764	874	165	444	576	625	19	131	40
6300	D	14	7,4	1	16	4	0,35	0,07	1100	160	1150	190	764	874	165	504	643	815	92	68	40
8000	D	14	7,4	1	16	4	0,35	0,07	1100	170	1150	210	764	874	165	504	690	775	92	68	40

E1: Motore a doppia polarità



**Potenze motori sollevamento (kW)**

**Singola velocità**

Tipo	Portata (kg)									
	1000	1600	2000	2500	3200	4000	5000	6300	8000	
A	1,6	2,6	1,6	2	2,6	2,2-0,33	4,5-0,7	2,2-0,33	2,2-0,33	2,2-0,33
B	3,4	4,5	3,4	5,5	3,4	4,5	5,5	4,5-0,7	7,5-1	7,5-1
C	5,5	7,5	7,5	5,5	7,5	7,5	7,5	7,5-1	7,5-1	7,5-1
D	12	12	12	12	12	12	12	12,5-1,7	12,5-1,7	12,5-1,7

**2TS**

**4TS**

**Doppia Velocità [motori a doppia polarità – rotore conico]**

Tipo	Portata (kg)									
	1000	1600	2000	2500	3200	4000	5000	6300	8000	
A	2,2-0,33	4,5-0,7	2,2-0,33	2,2-0,33	2,2-0,33	4,5-0,7	4,5-0,7	4,5-0,7	4,5-0,7	4,5-0,7
B	4,5-0,7	7,5-1	4,5-0,7	7,5-1	4,5-0,7	7,5-1	7,5-1	7,5-1	7,5-1	7,5-1
C	7,5-1	7,5-1	7,5-1	7,5-1	7,5-1	7,5-1	7,5-1	7,5-1	7,5-1	7,5-1
D	12,5-1,7	12,5-1,7	12,5-1,7	12,5-1,7	12,5-1,7	12,5-1,7	12,5-1,7	12,5-1,7	12,5-1,7	12,5-1,7