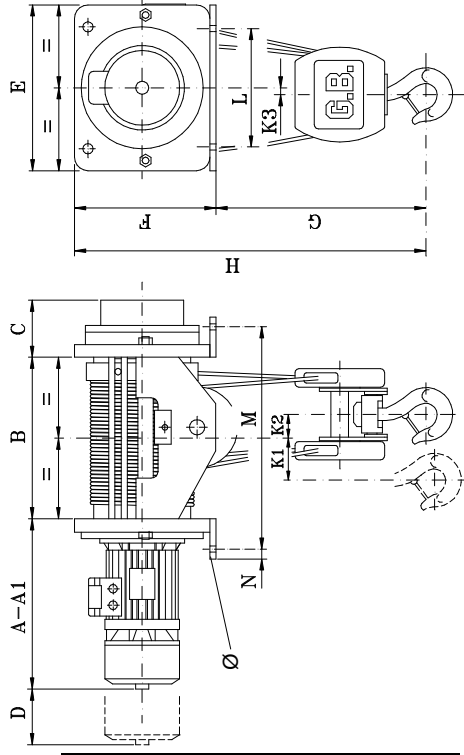


Paranco serie SN con piedini di appoggio - Dimensioni

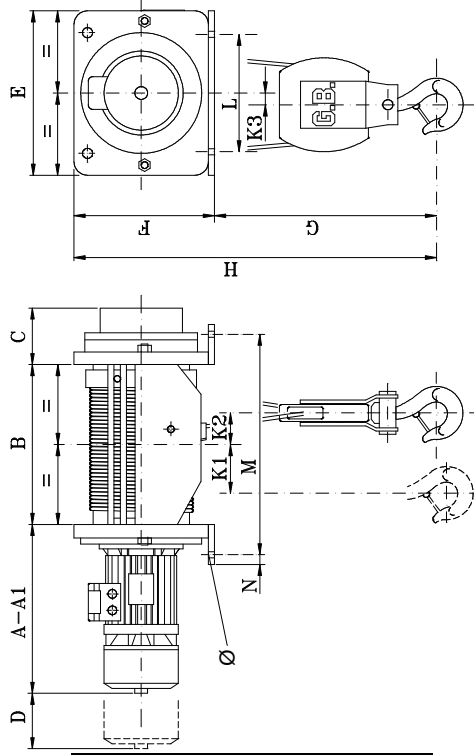
Paranchi serie SN a piedini – 4 tiri di fune – 4TS

Portata [Kg]	Tipo	Corsa Gancio [m]		Ø fune [mm]	Velocità [m/min]		Quota A: Motore a singola polarità Quota A1: Motore a doppia polarità													
		Princ	aux		A	B	C	D	E	F	G	H	K1	K2	K3	L	M	N	Ø	
2000	A	7	3,7	0,5	404	383	495	110	115	380	295	465	760	140	100	18	290	590	20	16
2500	A	7	3,7	0,5	404	383	495	110	115	380	295	465	760	140	100	18	290	590	20	16
3200	A	7	3,7	0,5	443	447	495	110	115	380	295	515	810	110	100	18	290	590	20	16
4000	B	7	4	0,6	443	447	517	135	140	440	345	690	1035	90	80	20	320	615	25	18
5000	B	7	4	0,6	405	447	517	135	140	440	345	690	1035	90	80	20	320	615	25	18
6300	B	7	4	0,6	415	475	517	135	140	440	345	690	1035	90	80	20	320	615	25	18
8000	C	7	3,7	0,5	455	480	567	160	165	540	420	720	1140	60	72	20	380	695	30	22
10000	C	7	3,7	0,5	480	590	567	160	165	540	420	720	1140	60	72	20	380	695	30	22
12500	D	7	3,7	0,5	480	590	567	220	165	630	485	950	1435	112	48	20	450	695	30	24
16000	D	7	3,7	0,5	480	590	567	220	165	630	485	950	1435	112	48	20	450	695	30	24



Paranchi serie SN a piedini – 2 tiri di fune – 2TS

Portata [Kg]	Tipo	Corsa Gancio [m]		Ø fune [mm]	Velocità [m/min]		Quota A: Motore a singola polarità Quota A1: Motore a doppia polarità													
		Princ	aux		A	B	C	D	E	F	G	H	K1	K2	K3	L	M	N	Ø	
1000	A	14	7,4	1	404	383	495	110	115	380	295	550	845	85	119	35	290	590	20	16
1600	A	14	7,4	1	443	447	495	110	115	380	295	550	845	85	119	35	290	590	20	16
2000	B	14	8	1,2	443	447	517	135	140	440	345	680	1025	23	107	40	320	615	25	18
2500	B	14	8	1,2	405	447	517	135	140	440	345	680	1025	23	107	40	320	615	25	18
3200	B	14	8	1,2	415	475	517	135	140	440	345	680	1025	23	107	40	320	615	25	18
4000	C	14	7,4	1	455	480	567	160	165	540	420	780	1200	19	131	40	380	695	30	22
5000	C	14	7,4	1	480	590	567	160	165	540	420	780	1200	19	131	40	380	695	30	22
6300	D	14	7,4	1	480	590	567	220	165	630	485	970	1455	92	68	40	450	695	30	24
8000	D	14	7,4	1	480	590	567	220	165	630	485	980	1465	92	68	40	450	695	30	24



Potenze motori sollevamento (kW)

Singola velocità

Portata (kg)												
Tipo	1000	1600	2000	2500	3200	4000	5000	6300	8000	10000	12500	16000
A	1,6	2,6	1,6	2	2,6	3,4	5,5	3,4	5,5	5,5	7,5	7,5
B			3,4	4,5	3,4	5,5	3,4	4,5	5,5			
C					5,5	7,5	7,5	5,5	7,5			
D						12	12	12	12			

4TS

Doppia Velocità [motori a doppia polarità – rotore conico]

Portata (kg)												
Tipo	1000	1600	2000	2500	3200	4000	5000	6300	8000	10000	12500	16000
A	2,2-0,33	4,5-0,7	2,2-0,33	2,2-0,33	2,2-0,33	4,5-0,7	4,5-0,7	4,5-0,7	4,5-0,7	7,5-1	7,5-1	7,5-1
B			4,5-0,7	4,5-0,7	4,5-0,7	7,5-1	4,5-0,7	4,5-0,7	4,5-0,7	7,5-1	7,5-1	7,5-1
C					7,5-1	7,5-1	7,5-1	7,5-1	7,5-1	7,5-1	12,5-1,7	12,5-1,7
D						12,5-1,7	12,5-1,7	12,5-1,7	12,5-1,7	12,5-1,7	12,5-1,7	12,5-1,7