

Original FG Ersatz-und Tuningteile Original FG Ersatz-und Tuningteile Original FG

- 9000 Mercedes C-291/ Zenoah
- 9000/0 Mercedes C-291/ Solo
- 9001 AMG-Merc.CLK-GTR/ Zenoah
- 9001/0 AMG-Merc.CLK-GTR/ Solo
- 9002 Porsche GT1/ Zenoah
- 9002/0 Porsche GT1/ Solo

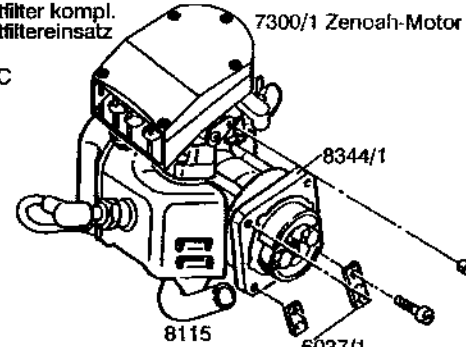


Komplette Schraubenliste
 siehe Hauptkatalog 2000, Seite 130.
 The complete list of screws you
 can find in the main catalog 2000,
 page 130.

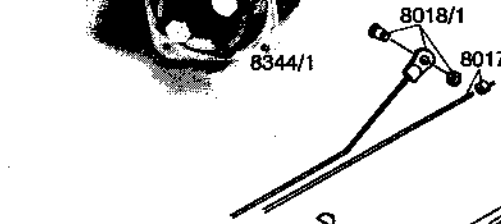
8360 Luftfilter flach/ Solo



9045 Luftfilter kompl.
 9046 Luftfiltereinsatz



8300/1 Solo Sport-Motor 108FG-C
 8300/5 Solo Tuning-Motor 99



6047 Solo
 6431 Zen.

6036
 6745

6730/5
 6042/1

6725/22
 7035

6041
 6716/13

6110
 6049

6039/1
 7039/1

6040
 6734/6

7428
 6036

7050
 6051

7427
 6110

6732/7

6724/8
 6724/18

8456
 7041

6714/22
 7040/1

6036
 7050

6051
 7427

6110
 6732/7

6724/8
 6045/1

6724/18
 8456
 7041

6714/22
 7040/1

6036
 7050

6051
 7427

6110
 6732/7

6724/8
 6045/1

6724/18
 8456
 7041

6714/22
 7040/1

6036
 7050

6051
 7427

6110
 6732/7

6724/8
 6045/1

6724/18
 8456
 7041

6714/22
 7040/1

6036
 7050

6051
 7427

6110
 6732/7

6724/8
 6045/1

6724/18
 8456
 7041

6714/22
 7040/1

6036
 7050

6051
 7427

6110
 6732/7

6724/8
 6045/1

6724/18
 8456
 7041

6714/22
 7040/1

6036
 7050

6051
 7427

6110
 6732/7

6724/8
 6045/1

6724/18
 8456
 7041

6714/22
 7040/1

6036
 7050

6051
 7427

6110
 6732/7

6724/8
 6045/1

6724/18
 8456
 7041

6714/22
 7040/1

6036
 7050

6051
 7427

6110
 6732/7

6724/8
 6045/1

6724/18
 8456
 7041

6714/22
 7040/1

6036
 7050

6051
 7427

6110
 6732/7

6724/8
 6045/1

6724/18
 8456
 7041

6714/22
 7040/1

6036
 7050

6051
 7427

6110
 6732/7

6724/8
 6045/1

6724/18
 8456
 7041

6714/22
 7040/1

6036
 7050

6051
 7427

6110
 6732/7

6724/8
 6045/1

6724/18
 8456
 7041

6714/22
 7040/1

6036
 7050

6051
 7427

6110
 6732/7

6724/8
 6045/1

6724/18
 8456
 7041

6714/22
 7040/1

6036
 7050

6051
 7427

6110
 6732/7

6724/8
 6045/1

6724/18
 8456
 7041

6714/22
 7040/1

6036
 7050

6051
 7427

6110
 6732/7

6724/8
 6045/1

6724/18
 8456
 7041

6714/22
 7040/1

6036
 7050

6051
 7427

6110
 6732/7

6724/8
 6045/1

6724/18
 8456
 7041

6714/22
 7040/1

6036
 7050

6051
 7427

6110
 6732/7

6724/8
 6045/1

6724/18
 8456
 7041

6714/22
 7040/1

6036
 7050

6051
 7427

6110
 6732/7

6724/8
 6045/1

6724/18
 8456
 7041

6714/22
 7040/1

6036
 7050

6051
 7427

6110
 6732/7

6724/8
 6045/1

6724/18
 8456
 7041

6714/22
 7040/1

6036
 7050

6051
 7427

6110
 6732/7

6724/8
 6045/1

6724/18
 8456
 7041

6714/22
 7040/1

6036
 7050

6051
 7427

6110
 6732/7

6724/8
 6045/1

6724/18
 8456
 7041

6714/22
 7040/1

6036
 7050

6051
 7427

6110
 6732/7

6724/8
 6045/1

6724/18
 8456
 7041

6714/22
 7040/1

6036
 7050

6051
 7427

6110
 6732/7

6724/8
 6045/1

6724/18
 8456
 7041

6714/22
 7040/1

6036
 7050

6051
 7427

6110
 6732/7

6724/8
 6045/1

6724/18
 8456
 7041

6714/22
 7040/1

6036
 7050

6051
 7427

6110
 6732/7

6724/8
 6045/1

6724/18
 8456
 7041

6714/22
 7040/1

6036
 7050

6051
 7427

6110
 6732/7

6724/8
 6045/1

6724/18
 8456
 7041

6714/22
 7040/1

6036
 7050

6051
 7427

6110
 6732/7

6724/8
 6045/1

6724/18
 8456
 7041

6714/22
 7040/1

6036
 7050

6051
 7427

6110
 6732/7

6724/8
 6045/1

6724/18
 8456
 7041

6714/22
 7040/1

6036
 7050

6051
 7427

6110
 6732/7

6724/8
 6045/1

6724/18
 8456
 7041

6714/22
 7040/1

6036
 7050

6051
 7427

6110
 6732/7

6724/8
 6045/1

6724/18
 8456
 7041

6714/22
 7040/1

6036
 7050

6051
 7427

6110
 6732/7

6724/8
 6045/1

6724/18
 8456
 7041

6714/22
 7040/1

6036
 7050

6051
 7427

6110
 6732/7

6724/8
 6045/1

6724/18
 8456
 7041

6714/22
 7040/1

6036
 7050

6051
 7427

6110
 6732/7

6724/8
 6045/1

6724/18
 8456
 7041

6714/22
 7040/1

6036
 7050

6051
 7427