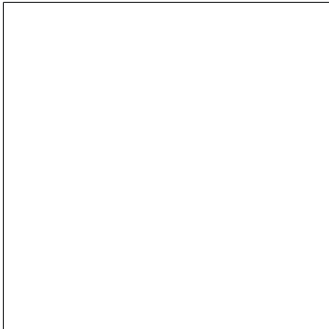
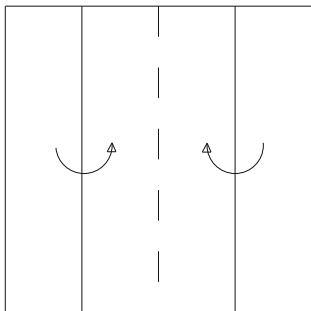


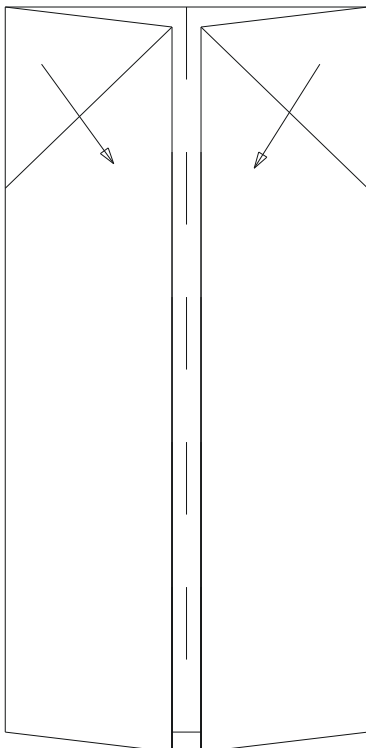
CAPANNA



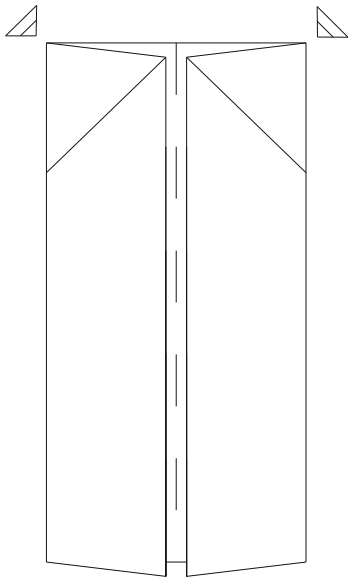
FASE 1: Foglio quadrato



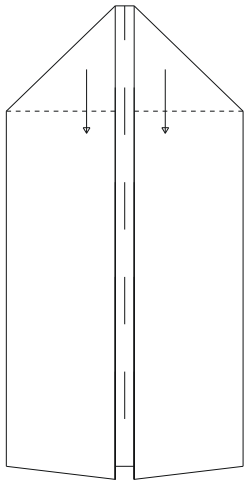
FASE 2: Piegare al centro



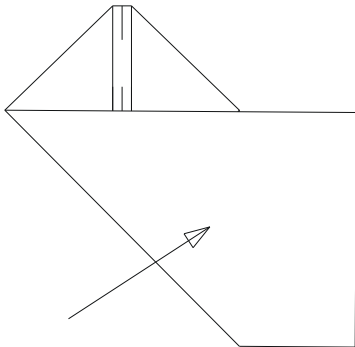
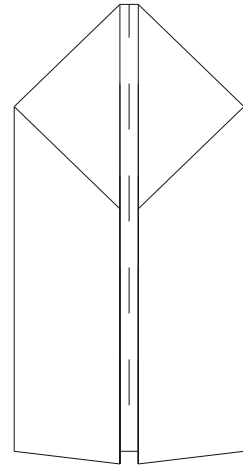
FASE 3: Piegare e riaprire



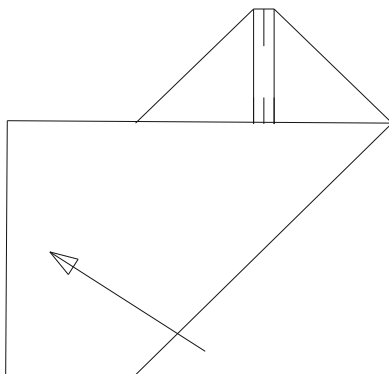
FASE 4: Piegare all'interno



FASE 5: Aprire e la figura diventa così

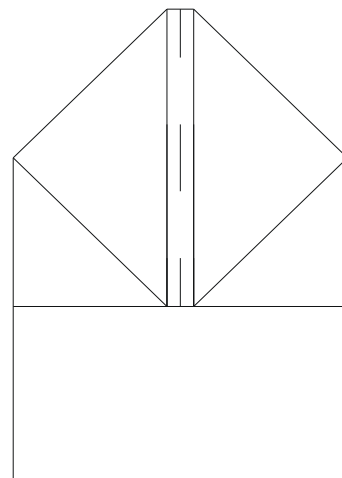
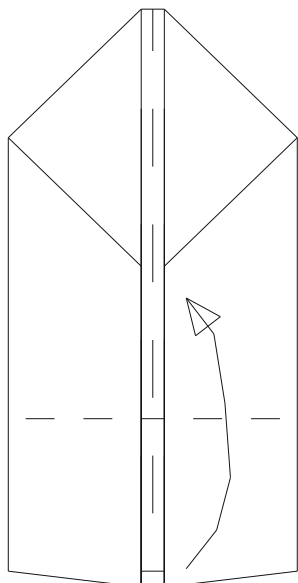


FASE 6: Piegare e riaprire

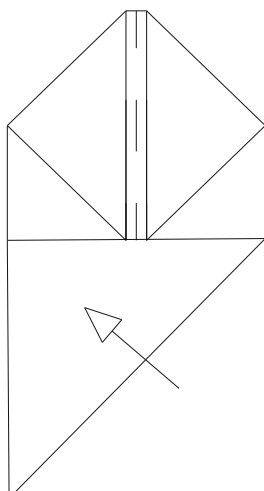
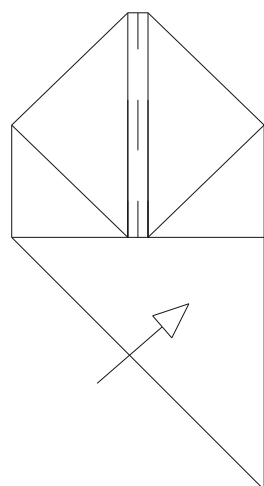
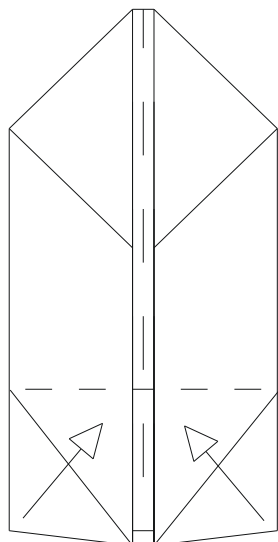


FASE 7: Piegare e riaprire

FASE 8: Piega così
e poi riapri

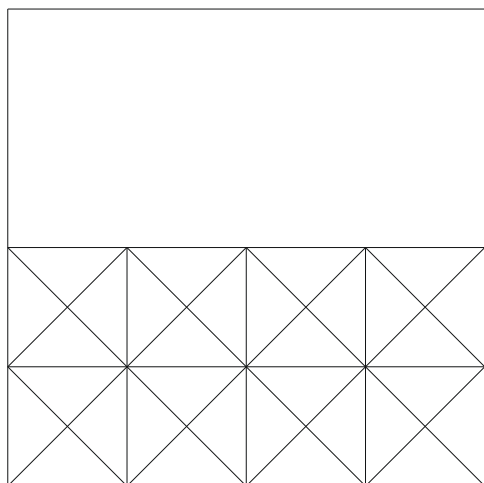


FASE 9: Piega e riapri

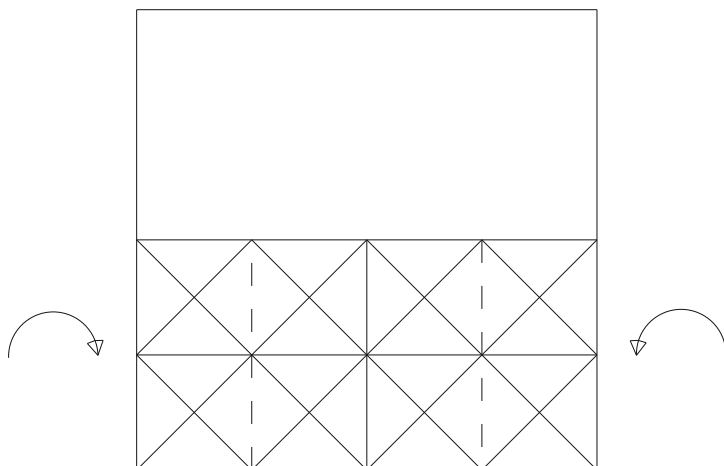


FASE 10 e 11: Piega e
riapri

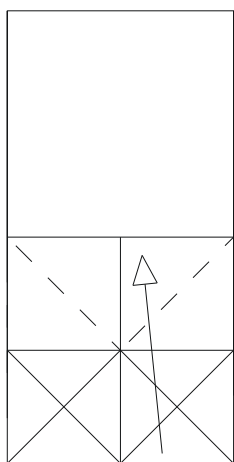
FASE 12: Aprendo il foglio avremo questo reticolo



FASE 13: Ripiega verso il centro



FASE 14: Ripiega verso il centro



FASE 15: Apri il tetto e la capanna è completa

